



上海松铭传动机械有限公司
SHANGHAI SONGMING TRANSMISSION MACHINERY CO.,LTD

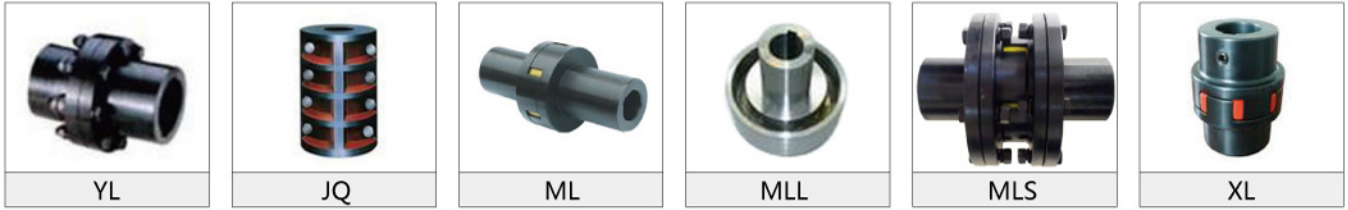


公司简介 | Company brief introduction

上海松铭传动机械有限公司是一家研究、设计、销售机械传动类产品的企业，供应产品有：WS/WSD/WSS/WSP万向节、SWP/SWC万向联轴器、ML梅花弹性联轴器、XL/XLD星型弹性联轴器、DJM/JMII/SJM/JMIJ/ZJM弹性膜片联轴器、TL弹性柱销套联轴器、HL弹性柱销联轴器、ZL柱销齿式联轴器、制动轮式联轴器、铝合金联轴器、UL/LLA/LLB轮胎联轴器、SL十字滑块联轴器，KC/GL链条联轴器、JS蛇型弹簧联轴器、鼓型齿联轴器、凸缘联轴器、JQ夹壳联轴器、WH/SL滑块联轴器、联轴器配件（弹性体/轮胎体/铝合金外罩壳/联轴器膜片组/联轴器弹簧等）、Z型胀紧联结套及SPA/SPB/SPC/SPZ锥套皮带轮等产品，并承接非标传动零部件的定制加工。

产品咨询订购电话：18621008099

联轴器系列

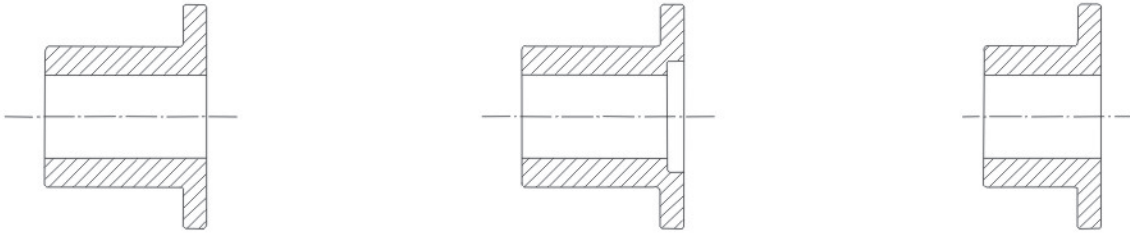


联轴器系列



常用联轴器孔和键槽形式 Mode of hole and key way form of normal couplings

◇ 摘自GB/T3852-1997 《联轴器轴孔和联结型式及尺寸》
The model and marks from GB/T3852-1997 《sizes mode of hole and connecting of coupling》



1、Y型长圆柱形轴孔
(限于长圆柱形轴伸电机端)
1. Y type long ring shaft hole
(Only apply for electrical machine
ends of long open ring shaft)

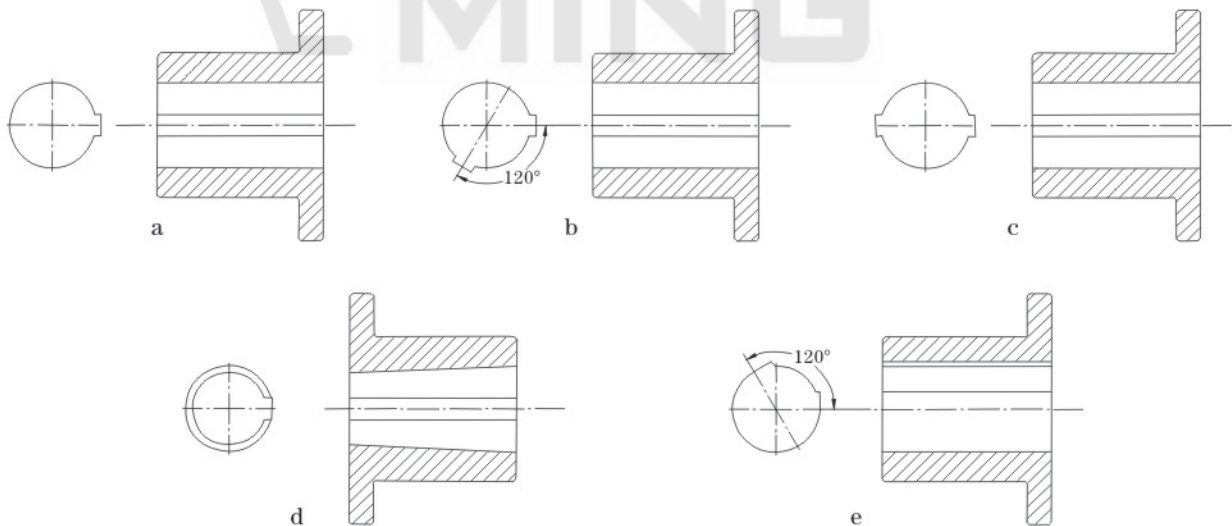
2、J型有沉孔的短圆柱形轴孔
(推荐选用)
2. J type cylindrical shaft hole
with counterbore(commending)

3、J1型无沉孔的短圆柱形轴孔
(推荐选用)
3. J1 type short cylindrical shaft
hole without counterbore
(commending)



4、Z型有沉孔的圆锥形轴孔
4. Z type coniform shaft hole with counterbore

5、Z1型无沉孔的圆锥形轴孔
5. Z1 type coniform shaft hole without counterbore



键槽形式keyway modes

(a)A型平键单键槽； (b)B型120° 布置平键双键槽； (c)B1型布置平键双键槽； (d)C型圆锥形孔平键单键槽； (e)D型普通切向键键槽。
a. A type even single keyway b. B type even double keyway with 120° display C. B1 type even double keyway
d. C type even single keyway with conic hole e. D type normal keyway with tangential key

LX (HL) 型弹性柱销联轴器 (GB/T5014-2003)

◇ 结构性能 Design capability

- 弹性元件用尼龙，其强度和耐磨性较高，且适用于有腐蚀的环境。
- 钢制动轮外圆表面经淬火处理。
- 半联轴器轴孔和键槽型式及尺寸、标记方法均按 GB/T3852-1997《联轴器轴孔和联结型式及尺寸》的规定，两个半联轴器轴孔型式可任意组合。
- 使用温度-20~70℃。
- 原型号指国标为GB5051-85系列产品。

◇ 标记说明 Mark discriptions

对于Z型，J型带沉孔的轴孔长度是指轴孔的配合长度(不含沉孔)即下图中L尺寸

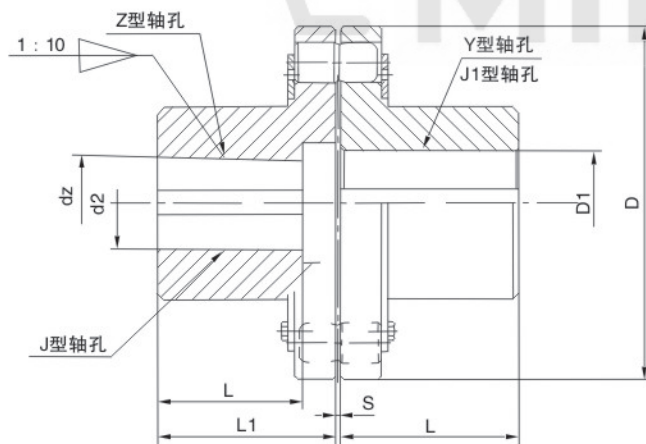
◇ 标记示例 Mark sample

LX6弹性柱销联轴器

主动端：Y型轴孔A型键槽。d1=65mm，L=142mm

从动端：Y型轴孔A型键槽。d2=75mm，L=142mm

联轴器：LX6 $\frac{ZC30 \times 60}{JB28 \times 62}$



- 柱销材料为MC尼龙6
- 为改善柱销与孔的接触条件及补偿性能，柱销的一端制成鼓形。



上海松铭传动机械有限公司

LX (HL) 型弹性柱销联轴器 (GB/T5014-2003)
LX(HL) type elastic pin coupling with brake wheel

◇LX型弹性柱销联轴器基本参数和主要尺寸
Base figure and main size of LX type elastic pin coupling

型号 Type	原型号	公称扭矩 Nominal torsion N.m	许用转速 Limited rotationall Speed rpm	轴孔直径mm Diameter of the shaft hole d1、d2、dz	轴孔长度 Length of shaft hole			D	S	许用补偿量 Limited compensation			重量 Weight Kg	转动惯量 Rotate inertia Kg.m ²
					Y型	J、J1型				轴向 Axial	径向 Radial	角向 Angle		
					L	L	L1							
LX1	HL1	250	8500	12.14	32	27	32	90	2.5	0.15	±0.5	≤0° 30'	0.002	2
				16.18.19	42	30	42							
				20.22.24	52	38	52							
LX2	HL2	560	6300	20.22.24	52	38	52	120	2.5	0.15	±1	≤0° 30'	0.009	5
				25.28	62	44	62							
				30.32.35	82	60	82							
LX3	HL3	1250	4750	30.32.35.38	82	60	82	160	2.5	0.15	±1	≤0° 30'	0.026	8
				40.42.45.48	112	84	112							
LX4	HL4	2500	3870	40.42.45.48.50.55.56	112	84	112	195	3	0.15	±1.5	≤0° 30'	0.109	22
				60.63	142	107	142							
LX5	HL5	3150	3450	50.55.56	142	107	142	220	3	0.15	±1.5	≤0° 30'	0.191	30
				60.63.65.70.71.75	142	107	142							
LX6	HL6	6300	2720	60.63.65.70.71.75.78	142	107	142	280	4	0.20	±2	≤0° 30'	0.543	53
				85	172	132	172							
LX7	HL7	11200	2360	70.71.75	142	107	142	320	4	0.20	±2	≤0° 30'	1.314	98
				80.85.90.95	172	132	172							
				100.110	212	167	212							
LX8	HL8	16000	2120	80.85.90.95	212	167	212	360	5	0.20	±2	≤0° 30'	2.023	119
				100.110.120.125	212	167	212							
Lx9	HL9	22400	1850	100.110.120.125	212	167	212	410	5	0.20	±2	≤0° 30'	4.386	197
				130.140	252	202	252							
LX10	HL10	35500	1600	110.120.125	212	167	212	480	6	0.25	±2.5	≤0° 30'	9.760	322
				130.140.150	252	202	252							
				160.170.180	302	242	302							
LX11	HL11	50000	1400	130.140.150	252	202	252	540	6	0.25	±2.5	≤0° 30'	20.05	520
				160.170.180	302	242	302							
				190.200.220	352	282	352							
LX12	HL12	80000	1220	160.170.180	302	242	302	630	7	0.25	±2.5	≤0° 30'	37.71	714
				190.200.220	352	282	352							
				240.250.260	410	330	-							
LX13	HL13	125000	1080	190.200.220	352	282	352	710	8	0.25	±3	≤0° 30'	71.37	1057
				240.250.260	410	330	-							
				280.300	470	380	-							
LX14	HL14	180000	950	240.250.260	410	330	-	800	8	0.25	±3	≤0° 30'	170.6	1956
				280.300.320	470	380	-							
				340	550	450	-							

注：重量转动惯量是按J/Y轴孔组合型式和最小轴孔直径计算的。

Note: I Weight and running inertias calculated as J / Y shaft hole assemble form and min shaft hole diameters.