



上海松铭传动机械有限公司
SHANGHAI SONGMING TRANSMISSION MACHINERY CO.,LTD



联轴器系列

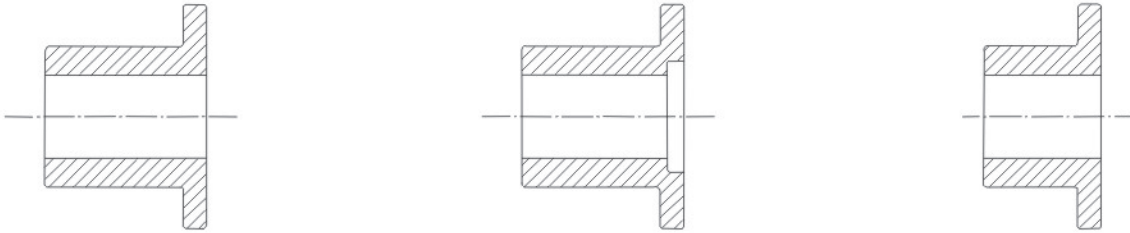


联轴器系列



常用联轴器孔和键槽形式 Mode of hole and key way form of normal couplings

◇ 摘自GB/T3852-1997 《联轴器轴孔和联结型式及尺寸》
The model and marks from GB/T3852-1997 《sizes mode of hole and connecting of coupling》



1、Y型长圆柱形轴孔
(限于长圆柱形轴伸电机端)
1. Y type long ring shaft hole
(Only apply for electrical machine
ends of long open ring shaft)

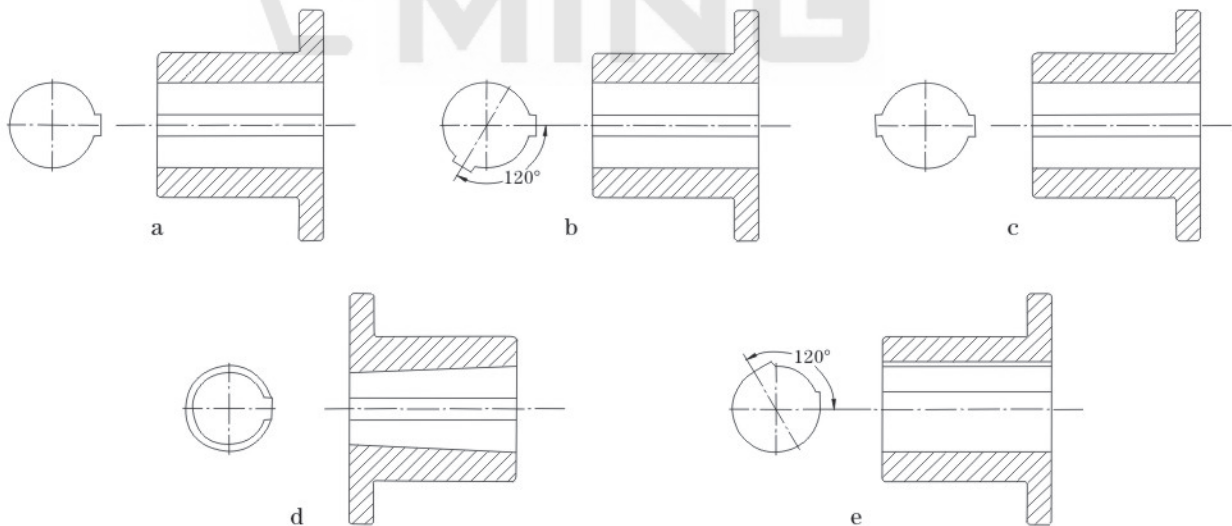
2、J型有沉孔的短圆柱形轴孔
(推荐选用)
2. J type cylindrical shaft hole
with counterbore(commending)

3、J1型无沉孔的短圆柱形轴孔
(推荐选用)
3. J1 type short cylindrical shaft
hole without counterbore
(commending)



4、Z型有沉孔的圆锥形轴孔
4. Z type coniform shaft hole with counterbore

5、Z1型无沉孔的圆锥形轴孔
5. Z1 type coniform shaft hole without counterbore



键槽形式keyway modes

(a)A型平键单键槽； (b)B型120° 布置平键双键槽； (c)B1型布置平键双键槽； (d)C型圆锥形孔平键单键槽； (e)D型普通切向键键槽。
a. A type even single keyway b. B type even double keyway with 120° display C. B1 type even double keyway
d. C type even single keyway with conic hole e. D type normal keyway with tangential key

◇ 结构特点 Design feature

- 由于弹性套与半联轴器凸缘上圆孔间的间隙以及弹性套的变形，联轴器具有一定的补偿两相对偏移和减震性能。
- 工作温度 $-20^{\circ}\text{C} \sim +70^{\circ}\text{C}$
- 轴孔键槽的型式和尺寸标记方法符合GB/T3852-1997《联轴器轴孔和联结型式及尺寸》的规定。

◇ 标记说明 Mark discriptions

对于Z型, J型带沉孔的轴孔长度是指轴孔的配合长度(不含沉孔)即下图中L尺寸

◇ 旧型号指标准号为GB4323-84

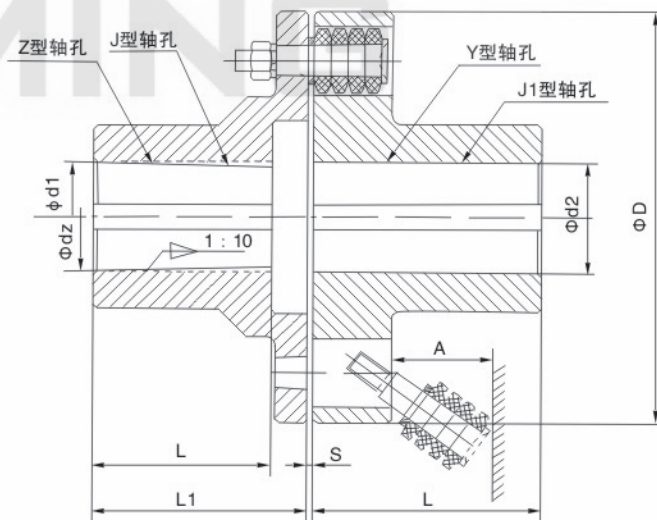
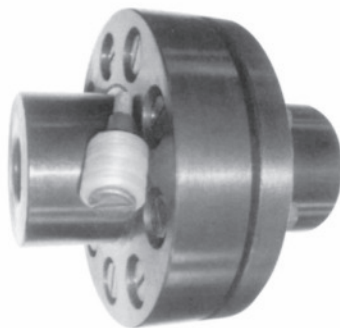
◇ 标记示例 Mark sample

LT5型弹性套柱销联轴器

主动端: Z型轴孔C型键槽, 轴孔直径
 $d_z=30\text{mm}$, 轴孔长度 $L=60\text{mm}$

从动端: Y型轴孔B型键槽, 轴孔直径
 $D=28\text{mm}$, 轴孔长度 $L=62\text{mm}$

联轴器: LT5 $\frac{\text{ZC}30 \times 60}{\text{JB}28 \times 62}$



LT型弹性套柱销联轴器
LT type pin coupling with elastic sleeves



上海松铭传动机械有限公司

LT型弹性套柱销联轴器 (GB/T4323-2002) LT type shaft coupling with elastic sleeve and pin

◇LT型弹性套柱销联轴器基本参数和主要尺寸

Base figure and main size of LT type shaft coupling with elastic sleeve and pin

型号 Type	原型号 号	公称扭矩 Nominal torsion N.m	许用转速 Limited rotat- ional Speed rpm		轴孔直径mm Diameter of the shaft hole d1、d2、dz			轴孔长度 Length of shaft hole			D	A	S	许用补偿量 Limited compensation		重量 Weight Kg	转动惯量 Rotate inertia Kg.m ²	
								Y型		J、J1型				径向 Radial	角向 Angle			
								L	L	L1								L
LT1	TL1	6.3	6600	8800	9	9	20	14	-	71	18	3	0.2	1° 30'	0.82	0.005		
					10.11	10.11	25	17	-									
					12	12.14	32	20	-									
LT2	TL2	16	5500	7600	12.14	12.14	32	20	-	80	18	3	0.2	1° 30'	1.20	0.0008		
					16	16.18.19	42	30	42									
LT3	TL3	31.5	4700	6300	16.18.19	16.18.19	42	30	42	95	35	4	0.2	1° 30'	2.20	0.0023		
					20	20.22	52	38	52									
LT4	TL4	63	4200	5700	20.22.24	20.22.24	52	38	52	106	35	4	0.2	1° 30'	2.84	0.0037		
					-	25.28	62	44	62									
LT5	TL5	125	3600	4600	25.28	25.28	62	44	62	130	45	5	0.3	1° 30'	6.05	0.012		
					30.32	30.32.35	82	60	82									
LT6	TL6	250	3300	3800	30.35.38	32.35.38	82	60	82	160	45	5	0.3	1° 00'	9.57	0.028		
					40	40.42	112	84	112									
LT7	TL7	500	2800	3600	40.42.45	40.42.45.48	112	84	112	190	45	5	0.3	1° 30'	14.01	0.055		
					45.48.50.55	45.45.50.55.56	112	84	112									
LT8	TL8	710	2400	3000	45.48.50.55	45.45.50.55.56	112	84	112	224	65	6	0.4	1° 00'	23.12	0.1340		
					-	60.63	142	107	142									
LT9	TL9	1000	2100	2850	50.55.56	50.55.56	112	84	112	250	65	6	0.4	1° 00'	30.69	0.2130		
					60.63	60.63.65.70.71	142	107	142									
LT10	TL10	2000	1700	2300	63.65.70.71.75	63.65.70.71.75	142	107	142	315	80	8	0.4	1° 00'	61.40	0.660		
					80.85	80.85.90.95	172	132	172									
LT11	TL11	4000	1350	1800	80.85.90.95	80.85.90.95	172	132	172	400	100	10	0.5	0° 00'	120.70	2.122		
					100.110	100.110	212	167	212									
LT12	TL12	8000	1100	1450	100.110.120.125	100.110.120.125	212	167	212	475	130	12	0.5	0° 00'	210.34	5.39		
					-	130	252	202	252									
LT13	TL13	16000	800	1150	120.125	120.125	212	167	212	600	180	14	0.6	0° 00'	419.36	11.58		
					130.140.150	130.140.150	252	202	252									
					160	160.170	302	242	302									

注：①表中联轴器重量按轴孔的最小直径和最大长度计算。②短时过载不得超过公称扭矩值的2倍。

③轴孔型式及长度L、L1可根据需要选取。④转动惯量为近似值。