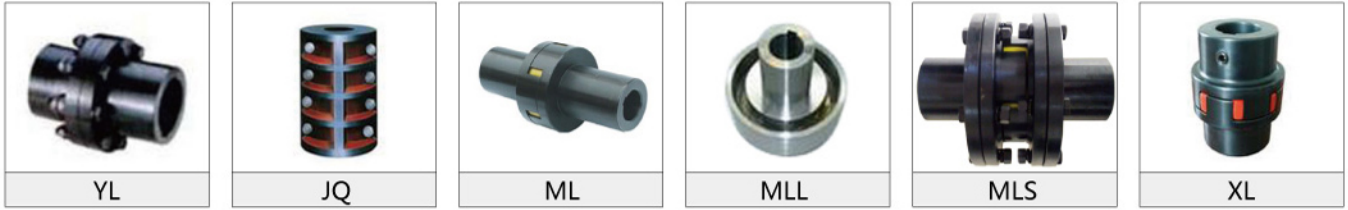




上海松铭传动机械有限公司
SHANGHAI SONGMING TRANSMISSION MACHINERY CO.,LTD



联轴器系列

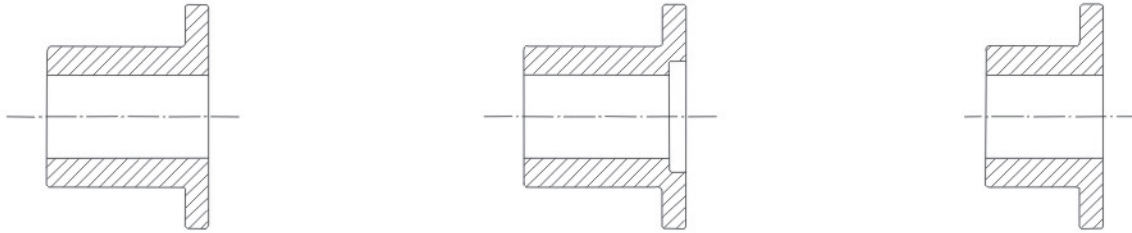


联轴器系列



常用联轴器孔和键槽形式 Mode of hole and key way form of normal couplings

◇ 摘自GB/T3852-1997 《联轴器轴孔和联结型式及尺寸》
The model and marks from GB/T3852-1997 《sizes mode of hole and connecting of coupling》



1、Y型长圆柱形轴孔
(限于长圆柱形轴伸电机端)
1. Y type long ring shaft hole
(Only apply for electrical machine
ends of long open ring shaft)

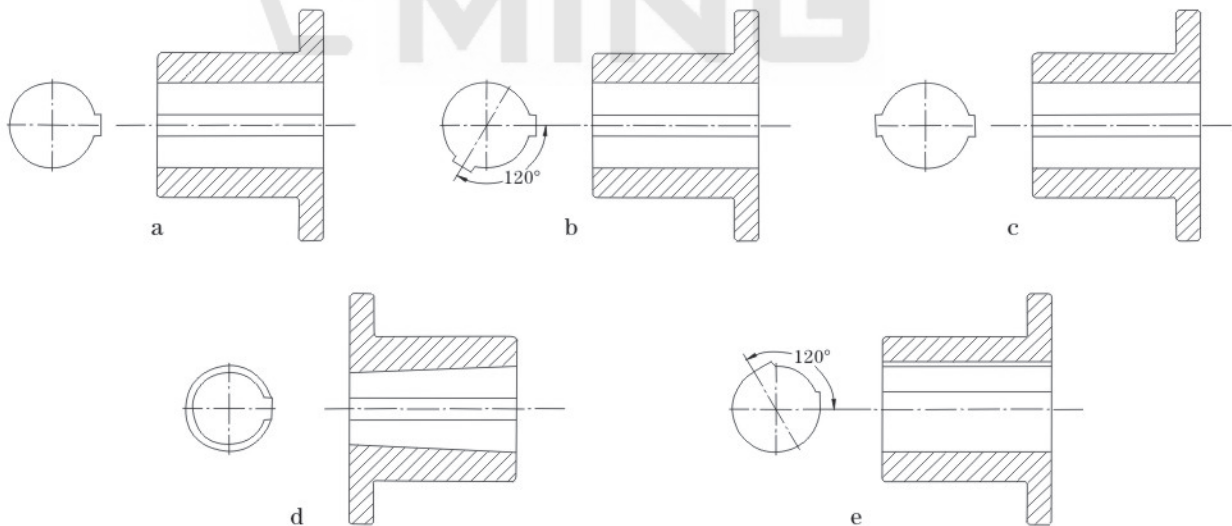
2、J型有沉孔的短圆柱形轴孔
(推荐选用)
2. J type cylindrical shaft hole
with counterbore(commending)

3、J1型无沉孔的短圆柱形轴孔
(推荐选用)
3. J1 type short cylindrical shaft
hole without counterbore
(commending)



4、Z型有沉孔的圆锥形轴孔
4. Z type coniform shaft hole with counterbore

5、Z1型无沉孔的圆锥形轴孔
5. Z1 type coniform shaft hole without counterbore



键槽形式keyway modes

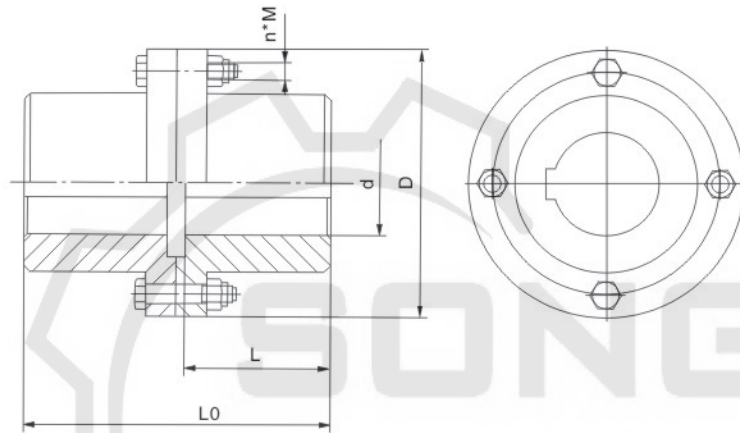
(a)A型平键单键槽； (b)B型120° 布置平键双键槽； (c)B1型布置平键双键槽； (d)C型圆锥形孔平键单键槽； (e)D型普通切向键键槽。
a. A type even single keyway b. B type even double keyway with 120° display C. B1 type even double keyway
d. C type even single keyway with conic hole e. D type normal keyway with tangential key

凸缘联轴器 Flanged coupling

◇ 型式、基本参数和尺寸 Mode、Base figure and size

1 YL型—凸缘联轴器

型式、基本参数、最大外形尺寸和联接尺寸按图1和表1的规定。

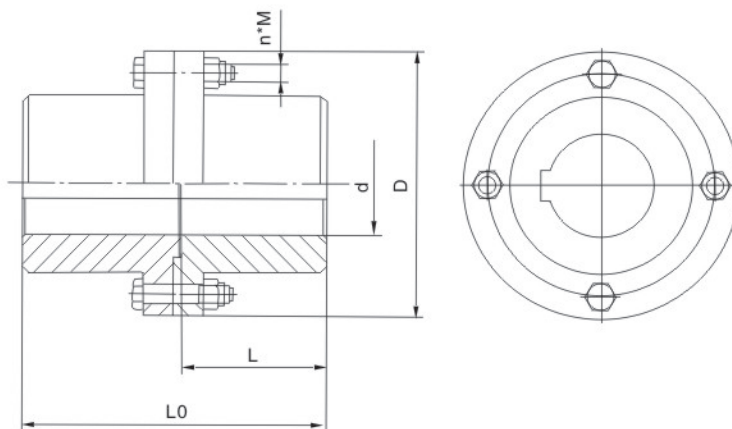


YL型凸缘联轴器结构图

(图1)

1.2 YLD—有对中榫凸缘联轴器

型式基本参数最大外形尺寸和联接尺寸按图2和表1的规定。



YLD型有对中榫凸缘联轴器结构图

(图2)



◇YL、YLD型凸缘联轴器基本参数和主要尺寸 (表1)

mm

型号 Type	公称扭矩 Nominal torsion Tn	许用转速[n] Limited rotational speed		轴孔直径d(H7) Hole diameter		轴孔长度L hole length		D	D1	螺栓Bolt		L ₀		质量 Weight m Kg	转动 惯量 Rotate inertia Kg · m ²				
		r/min		mm						数量n Qty	直径M Dia	Y型	J、J ₁ 型						
	N.m	铁iron	钢steel	铁iron	钢steel	Y型	J、J ₁ 型	mm						Y型	J、J ₁ 型	Kg			
YL1 YLD1	10	8100	13000	10	10	25	22	71	53	3 (3)	M6	54	48	0.94	0.0018				
				11	11							68	58						
				12	12	32	27					88	64						
				14	14							108	80						
				16	16	42	30					80	64			4 (4)	M6	68	58
				18	18													88	64
				19	19	52	38											108	80
				20	20													128	92
-	22	62	44	108	80														
-	24	62	44	128	92														
YL2 YLD2	16	7200	12000	12	12	32	27	90	69	3 (3)	M8	68	58	1.99	0.0060				
				14	14							88	64						
				16	16	42	30					108	80						
				18	18							128	92						
				19	19	52	38					88	64						
				20	20							108	80						
-	22	62	44	128	92														
YL3 YLD3	25	6400	10000	14	14	32	27	100	80	3 (3)	M8	68	58	2.47	0.0093				
				16	16							88	64						
				18	18	42	30					108	80						
				19	19							128	92						
				20	20	52	38					88	64						
				22	22							108	80						
-	24	62	44	128	92														
YL4 YLD4	40	5700	9500	18	18	42	30	105	85	4 (4)	M8	108	80	3.19	0.013				
				19	19							128	92						
				20	20	52	38					168	124						
				22	22							108	80						
				24	24	62	44					128	92						
				25	25							168	124						
-	28	62	44	108	80														
YL5 YLD5	63	5500	9000	22	22	52	38	110	90	4 (4)	M8	108	80	3.99	0.017				
				24	24							128	92						
				25	25	62	44					168	124						
				28	28							108	80						
				30	30	82	60					128	92						
				-	32							168	124						
YL6 YLD6	100	5200	8000	24	24	52	38	110	90	4 (4)	M8	108	80	3.99	0.017				
				25	25							128	92						
				28	28	62	44					168	124						
				30	30							108	80						
				32	32	82	60					128	92						



上海松铭传动机械有限公司

凸缘联轴器 Flanged coupling

◇ YL、YLD型凸缘联轴器基本参数和主要尺寸 (续表1)

mm

型号 Type	公称扭矩 Nominal torsion Tn	许用转速[n] Limited rotational speed		轴孔直径d(H7) Hole diameter		轴孔长度L hole length		D	D1	螺栓Bolt		L ₀		质量 Weight m	转动 惯量 Rotate inertia Kg·m ²						
		r/min		mm		数量n Qty	直径M Dia														
		N.m	铁iron	钢steel	铁iron					钢steel	Y型	J、J ₁ 型	mm			Y型	J、J ₁ 型	Kg			
YL6 YLD6	100	5200	8000	-	35	82	60	110	90	4 (4)	M8	168	124	3.99	0.017						
YL7 YLD7	160	4800	7600	28	28	62	44	120	95	4 (3)	M10	128	92	5.66	0.029						
				30	30							82	60			168	124				
				32	32	112	82									228	172				
				35	35											130	105	4 (3)	M10	169	125
				38	38	112	84					229	173								
40	40	82	60	169	125																
YL8 YLD8	250	4300	7000	32	32	82	60	140	115	6 (3)	M10	229	173	9.53	0.064						
				35	35											112	84	160	130	6 (4)	M10
				38	38	142	107														
				40	40													180	150	8 (4)	M12
				42	42	112	84									229	173				
-	45	142	107	289	219																
YL9 YLD9	400	4100	6800	38	38	82	60	160	130	6 (4)	M10	229	173	12.46	0.112						
				40	40											142	107	200	170	12 (6)	M12
				42	42	200	170														
				45	45													200	170	12 (6)	M12
				48	48	142	107									349	269				
-	50	172	132	349	269																
YL10 YLD10	630	3600	6000	45	45	112	84	180	150	8 (4)	M12	229	173	17.97	0.205						
				48	48											142	107	200	170	12 (6)	M12
				50	50	200	170														
				55	55													200	170	12 (6)	M12
				-	56	142	107									349	269				
-	60	172	132	349	269																
YL11 YLD11	1000	3200	5300	50	50	112	84	200	170	12 (6)	M12	289	219	30.62	0.443						
				55	55											142	107	200	170	12 (6)	M12
				60	60	200	170														
				63	63													200	170	12 (6)	M12
				65	65	142	107									349	269				
-	70	172	132	349	269																
YL12 YLD12	1600	2900	4700	60	60	142	107	220	185	8 (6)	M16	289	219	35.58	0.646						
				63	63											142	107	200	170	12 (6)	M12
				65	65	200	170														
				70	70													200	170	12 (6)	M12
				71	71	142	107									349	269				
-	75	172	132	349	269																
YL13 YLD13	2500	2600	4300	70	70	142	107	220	185	8 (6)	M16	289	219	35.58	0.646						
				71	71											142	107	349	269		



◇ YL、YLD型凸缘联轴器基本参数和主要尺寸 (续表1)

mm

型号 Type	公称扭矩 Nominal torsion Tn	许用转速[n] Limited rotational speed		轴孔直径d(H7) Hole diameter		轴孔长度L hole length		D	D1	螺栓Bolt		L ₀		质量 Weight m	转动 惯量 Rotate inertia Kg·m ²						
		r/min		铁iron	钢steel	Y型	J、J ₁ 型			数量n Qty	直径M Dia	Y型	J、J ₁ 型			Kg					
	N.m	铁iron	钢steel	铁iron	钢steel	Y型	J、J ₁ 型	mm		Y型	J、J ₁ 型	Kg									
YL13 YLD13	2500	2600	4300	75	75	142	107	220	185	8 (6)	M16	289	219	35.58	0.646						
				80	80	172	132					349	269								
				85	85							349	269								
				-	90																
YL14 YLD14	4000	2300	4800	80	80	172	132	250	215	12 (8)	M16	350	270	57.13	1.353						
				85	85							350	270								
				90	90							350	270								
				95	95	212	167					430	340								
				100	100							430	340								
-	110																				
YL15 YLD15	6300	2000	3400	-	90	172	132	290	250	12 (6)	M20	350	270	89.59	2.845						
				-	95							350	270								
				100	100							212	167			430	340				
				110	110																
				120	120																
-	125																				
-	100																				
YL16 YLD16	10000	1800	3000	-	110	252	202	340	290	12 (6)	M24	510	410	119.57	5.271						
				120	120											380	330	12 (6)	M24	510	410
				125	125																
				130	130	430	340														
				-	140							510	410								
-	120			510	410																
YL17 YLD17	14000	1600	2600	-	120	252	202	380	330	12 (6)	M24	510	410	171.71	9.139						
				-	125											212	167	430	340		
				130	130															302	242
				140	140	610	490														
				150	150	610	490														
-	160																				
YL18 YLD18	20000	1400	2300	-	140	252	202	420	360	12 (6)	M30	510	410	(263.85)	(17.883)						
				-	150											302	242	610	490		
				-	160															610	490
				-	170																
				-	180																

- 注：①联轴器质量和转动惯量是按材料为铸铁(括弧内为铸钢)，
最小轴孔、最大轴伸长度的近似计算值。
②联轴器许用转速是按材料为铸铁，许用线速度30m/s，
钢许用线速度为50m/s的近似计算值。
③螺栓数量，括号内为铰制孔用螺栓。
④凸缘联轴器轴孔、键形式和尺寸按GB 3852-1997《联
轴器轴孔/键槽型式和尺寸》的有关规定。
⑤标记示例：YL5-JA30X60/J1B28X44 GB5843-86