



上海松铭传动机械有限公司
SHANGHAI SONGMING TRANSMISSION MACHINERY CO.,LTD



联轴器系列

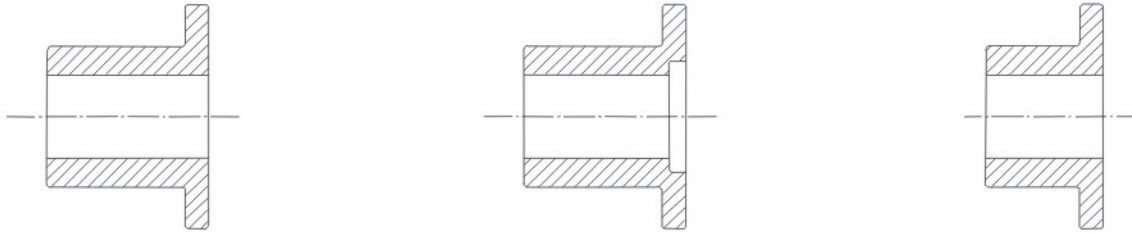


联轴器系列



常用联轴器孔和键槽形式 Mode of hole and key way form of normal couplings

◇ 摘自GB/T3852-1997 《联轴器轴孔和联结型式及尺寸》
The model and marks from GB/T3852-1997 《sizes mode of hole and connecting of coupling》



1、Y型长圆柱形轴孔
(限于长圆柱形轴伸电机端)
1. Y type long ring shaft hole
(Only apply for electrical machine
ends of long open ring shaft)

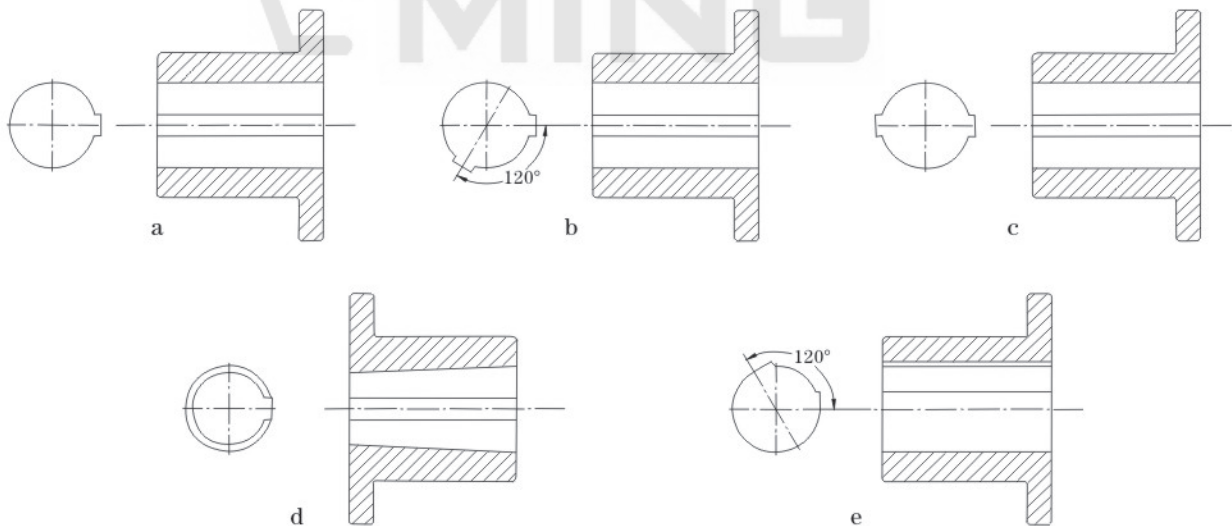
2、J型有沉孔的短圆柱形轴孔
(推荐选用)
2. J type cylindrical shaft hole
with counterbore(commending)

3、J1型无沉孔的短圆柱形轴孔
(推荐选用)
3. J1 type short cylindrical shaft
hole without counterbore
(commending)



4、Z型有沉孔的圆锥形轴孔
4. Z type coniform shaft hole with counterbore

5、Z1型无沉孔的圆锥形轴孔
5. Z1 type coniform shaft hole without counterbore

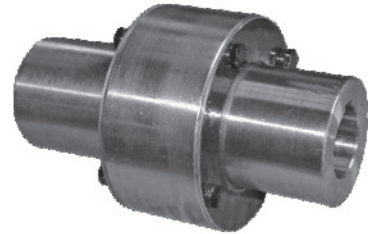


键槽形式keyway modes

(a)A型平键单键槽； (b)B型120° 布置平键双键槽； (c)B1型布置平键双键槽； (d)C型圆锥形孔平键单键槽； (e)D型普通切向键键槽。
a. A type even single keyway b. B type even double keyway with 120° display C. B1 type even double keyway
d. C type even single keyway with conic hole e. D type normal keyway with tangential key

◇ 结构性能 Design capability

- 两个半联轴节凸缘的外缘和外套的内缘制成半径相同的半3-15形凹槽，组合成柱销孔，以嵌入柱销。主动轴半联轴节通过柱销，带动外套，外套通过柱销带动从动轴半联轴节转动，以传递扭矩。
- 工作温度过-20~+70℃。
- 联轴器的轴孔L和键槽型式及尺寸，标记方法符合GB/T3852-1997《联轴器轴孔和联结型式及尺寸》的规定。
- 不适合于噪声要求从严控制部位。
- 可以使用胀紧联结套(锁紧盘)联结。



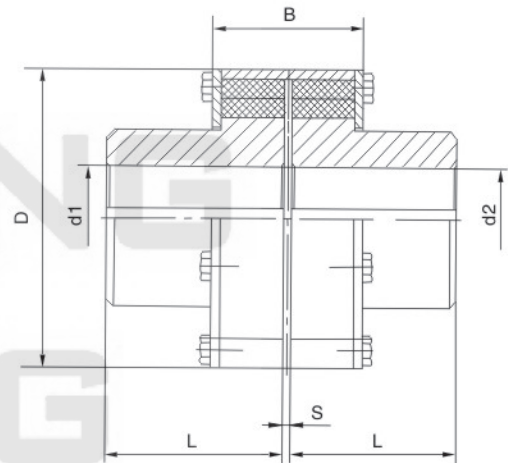
◇ 标记示例 Mark sample

LZ7弹性柱销齿式联轴器

主动端：Y型轴孔，A型键槽。d1=70mm，L=142mm。

从动端：Y型轴孔，A型键槽。d2=90mm，L=142mm。

联轴器：LZ7 YA70×142 GB/T5015-2003
J1B90×132



◇ LZ型弹性柱销齿式联轴器基本参数和主要尺寸

型号 Type	原型号	公称扭矩 Nominal torsion N.m	许用转速 Limited rotationall Speed rpm	轴孔直径mm Diameter of the shaft hole d1、d2	轴孔长度 Length of shaft hole		D	B	S	转动惯量 Rotate inertia Kg.m ²	重量 Weight Kg	
					Y型 Type	J1型 Type						
LZ1	ZL1	112	5000	12.14	32	27	76	42	2.5	0.001	1.53	
				16.18.19	42	30					1.60	
				20.22.24	52	38					1.67	
LZ2	ZL2	250	5000	16.18.19	42	30	90	50	2.5	0.002	2.70	
				20.22.24	52	38					2.76	
				25.28	62	44				0.003	2.79	
				30.32	82	60					3.00	
				25.28	62	44					6.49	
LZ3	ZL3	630	4500	30.32.35.38	82	60	118	70	3	0.011	7.05	
				40.42	112	84					0.012	7.31
				40.42.45.48.50.55.56	112	84				158	90	4
60	142	107	0.045	15.25								
LZ4	ZL4	1800	4200	60.55.56	112	84	192	90	4	0.100	24.82	
				60.63.65.70.71.75	142	107					0.107	27.02
				80	172	132					0.108	25.44
LZ5	ZL5	4500	4000	60.63.65.70.71.75	142	107	230	112	5	0.238	40.98	
				80	172	132					0.242	40.15
				80.85.90.95	172	132						



上海松铭传动机械有限公司

LZ型弹性柱销齿式联轴器 (GB/T5015-2003)
LZ type elastic pin teeth coupling

LZ型弹性柱销齿式联轴器基本参数和主要尺寸

型号 Type	原型号	公称扭矩 Nominal torsion N.m	许用转速 Limited rotationall Speed rpm	轴孔直径mm Diameter of the shaft hole d1、d2	轴孔长度 Length of shaft hole		D	B	S	转动惯量 Rotate inertia Kg.m ²	重量 Weight Kg
					Y型 Type	J1型 Type					
LZ7	ZL7	11200	2900	70.71.75	142	107	260	111	5	0.406	54.93
				80.85.90.95	172	132				0.428	59.14
				100.110	212	167				0.443	59.60
LZ8	ZL8	18000	2500	80.85.90.95	172	132	300	128	6	0.860	89.35
				100.110.120.125	212	167				0.911	94.67
				130	252	202				0.908	87.43
LZ9	ZL9	25000	2300	90.95	172	132	335	150	7	1.559	113.9
				100.110.120.125	212	167				1.678	138.1
				130.140.150	252	202				1.733	136.6
LZ10	ZL10	31500	2100	100.110.120.125	212	167	355	152	8	2.236	165.5
				130.140.150	252	202				2.362	169.3
				160.170	302	242				2.422	164.0
LZ11	ZL11	40000	2000	110.120.125	212	167	380	172	8	3.054	190.9
				130.140.150	252	202				3.249	203.1
				160.170.180	302	242				3.369	202.1
LZ12	ZL12	63000	1700	130.140.150	252	202	445	182	8	6.146	288.5
				160.170.180	302	242				6.432	296.6
				190.200	352	282				6.524	288.0
LZ13	ZL13	100000	1500	150	252	202	515	218	8	12.76	413.6
				160.170.180	302	242				13.62	469.2
				190.200.220	352	282				14.19	480.0
				240	410	330				13.98	436.1
LZ14	ZL14	125000	1400	170.180	302	242	560	218	8	19.90	581.5
				190.200.220	352	282				21.17	621.7
				240.250.260	410	330				21.67	599.4
LZ15	ZL15	160000	1300	190.200.220	352	282	590	240	10	28.08	736.9
				240.250.260	410	330				29.18	730.5
				280.300	470	380				29.52	702.1
LZ16	ZL16	250000	100	220	352	282	695	265	10	56.21	1045
				240.250.260	410	330				60.05	1129
				280.300.320	470	380				60.56	1144
				340	550	450				62.47	1064
LZ17	ZL17	355000	950	240.250.260	410	330	770	285	10	105.5	1500
				280.300.320	470	380				102.3	1227
				340.360.380	550	450				106.0	1535
LZ18	ZL18	450000	850	250.260	410	330	860	300	13	152.3	1902
				280.300.320	470	380				161.5	2025
				340.360.380	550	450				169.9	2062
				400.420	650	540				175.4	2029
LZ19	ZL19	630000	750	280.300.320	470	380	970	322	14	283.7	2818
				340.360.380	550	450				303.4	2963
				400.420.440.450	650	540				323.2	3068
LZ20	ZL20	1120000	650	320	470	380	1160	355	15	581.2	4010
				340.360.380	550	450				624.5	4426
				400.420.440.450.460.480.500	650	540				669.4	4715
LZ21	ZL21	1800000	530	380	550	450	1440	360	18	1565	7293
				400.420.440.450.460.480.500	650	540				1715	8228
				530.560.600.630	800	680				1880	8699
LZ22	ZL22	2240000	500	420.440.450.460.480.500	650	540	1520	405	19	2338	9736
				530.560.600.630	800	680				2596	10631
				670.710.750	-	780				2522	9473
LZ23	ZL23	2800000	460	480.500	650	540	1640	440	20	3490	11946
				530.560.600.630	800	680				3972	13822
				670.710.750	-	780				3949	12826
				800.850	-	880				3982	12095

注：1、质量转动惯量是按Y/J1轴孔组合形式和最小轴孔直径计算的。 2、短时过载不得超过公称转矩Tn值的2倍。